

SN1031

iSens 无线三合一传感器



SN1031属于iSens系列产品，应用于收集环境和第三方空调相关设备的温度、湿度、一氧化碳浓度资料，经由ZigBee 无线通讯传递，系统可依据所搜集数据资料调整设定，适用于翻新建物和新建大楼。

产品特点

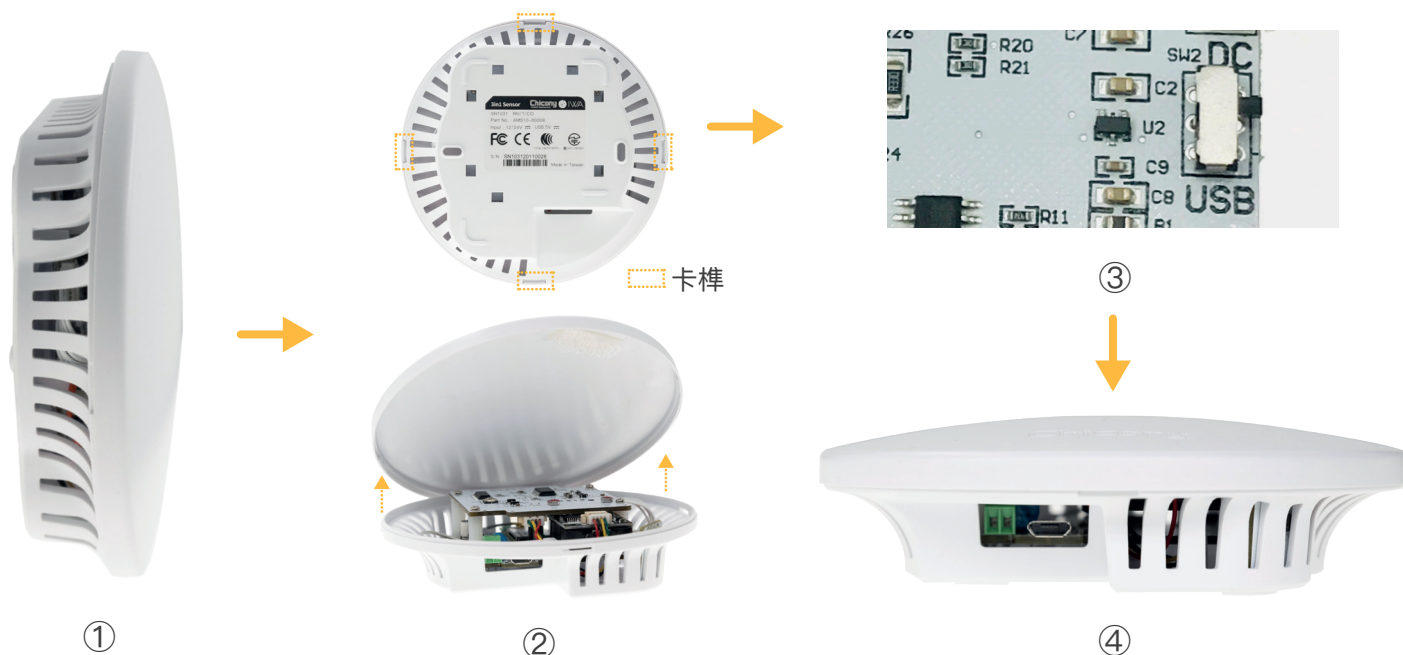
- IEEE 802.15.4 ZigBee无线通讯，Mesh Network
- 侦测温度、湿度、一氧化碳浓度
- DC直流电源
- 搭配空调优化系统平台

产品规格

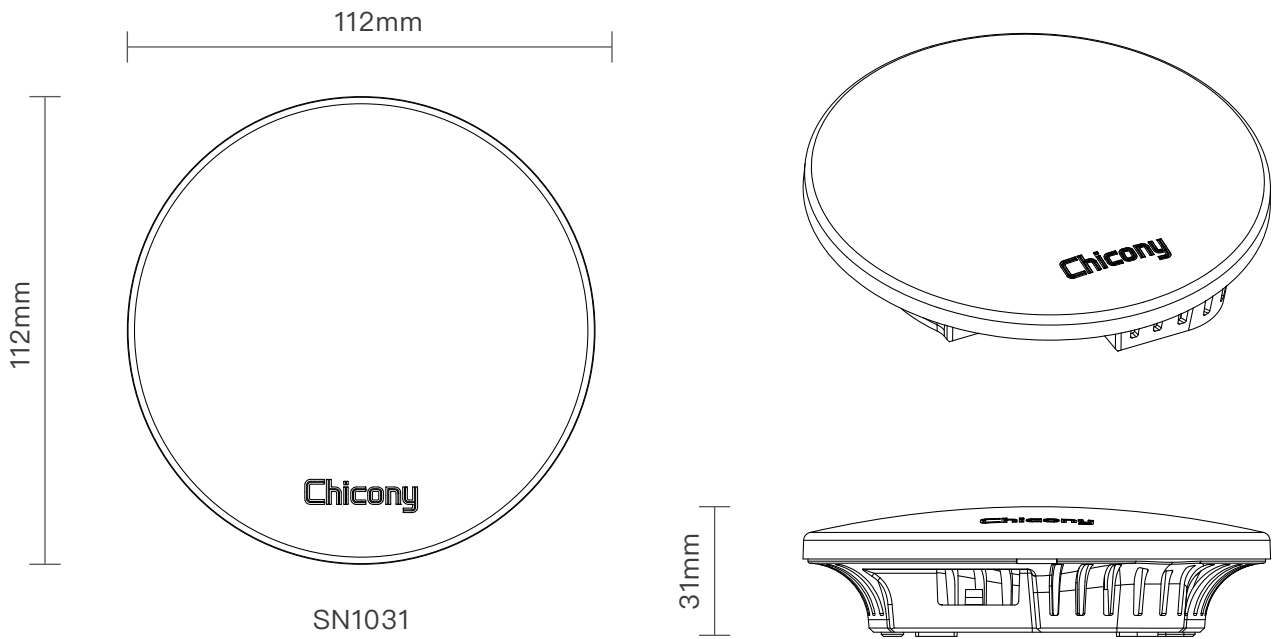
尺寸	• 112(Dia) x 31(H) mm
网路	• IEEE 802.15.4 ZigBee compliant • Mesh Network
量测范围及精度	• 一氧化碳 : 0ppm ~ 1000ppm, $\pm 10\%$ • 温度 : $0^{\circ}\text{C} \sim +50^{\circ}\text{C}$, $\pm 0.4^{\circ}\text{C}$ • 湿度 : 1%RH ~ 99%RH, 10% ~ 80% $\pm 4\%$
操作温度	• $0^{\circ}\text{C} \sim +50^{\circ}\text{C}$
电源需求	• DC 12V/24V • Micro USB DC 5V
消耗功率	• 30mA average, 50mA peak@ DC 12V

安装方式

iSens系列SN1031无线三合一感测器，建议直立安装如图①，安装前请确认已拉电(12V/24VDC或MicroUSB (DC 5V))至该安装处，沿着卡榫扳开即可移除上盖，如图②，打开上盖后可以看到有两层电路板，如图③，下层板右方有切换DC/USB电源的指拨开关(SW2)，往上/右是DC(12V/24V)供电，往下/左是MicroUSB供电，透过Micro USB或DC (12V/24V)供电孔，如图④ (择一，不能同时并存)，即安装完成。



尺寸图



外观说明

SN1031外观说明如下：

